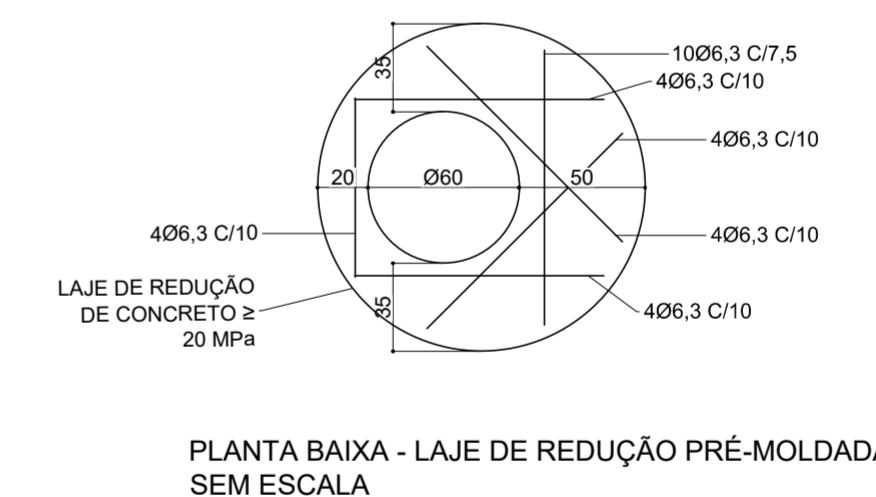
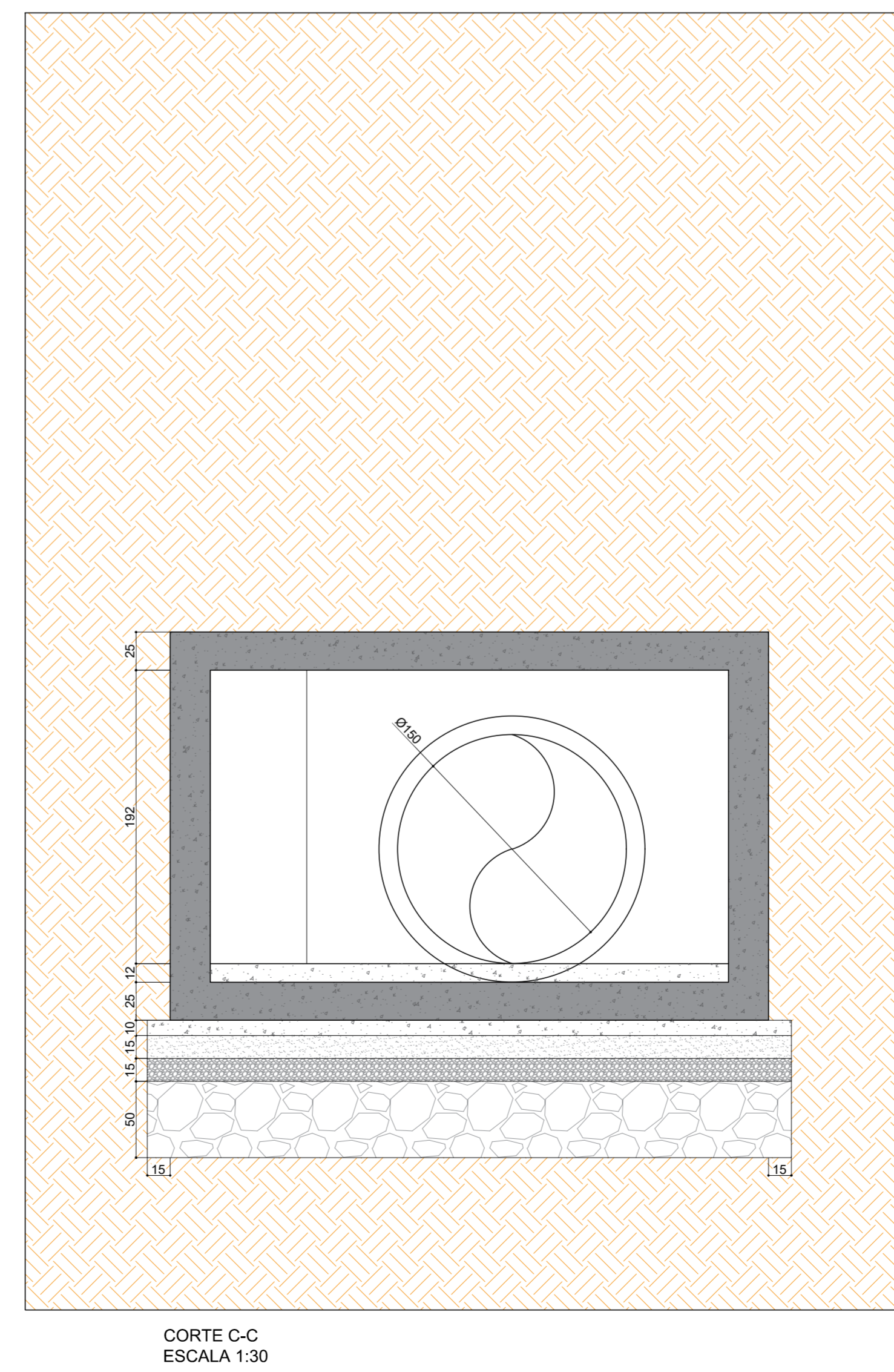
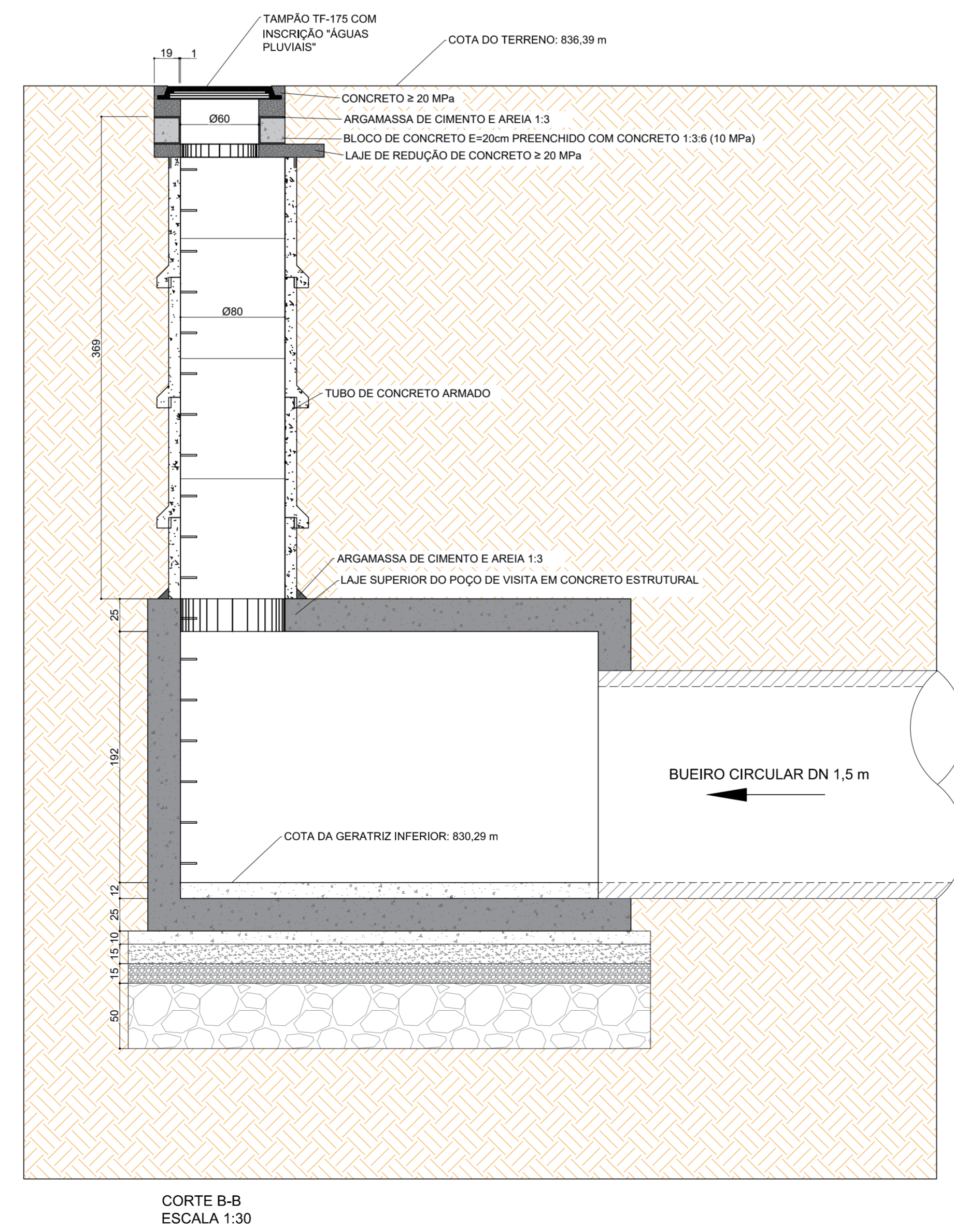
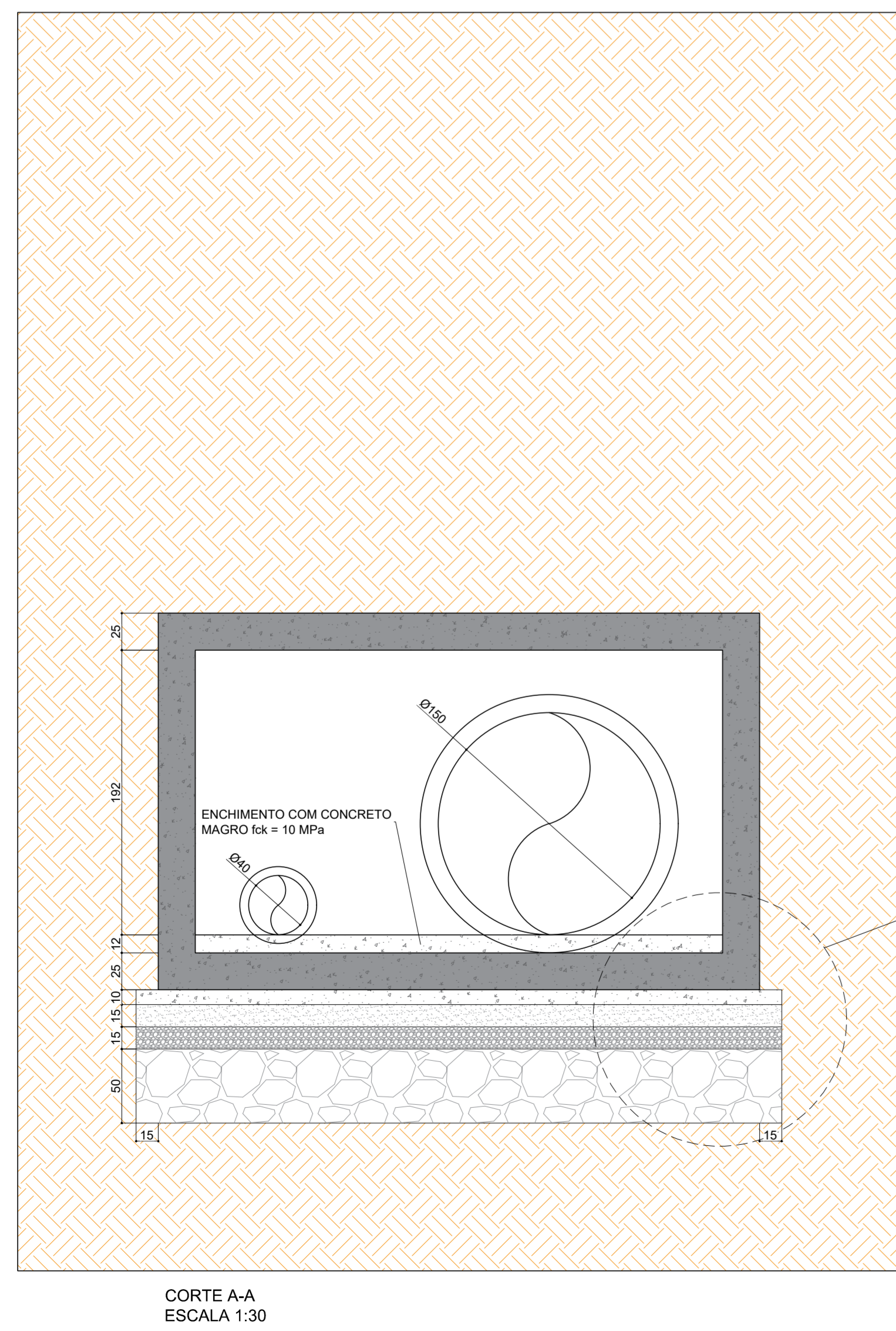


DETALHE 1 - VERGALHÕES PARA ESCADA SEM ESCALA

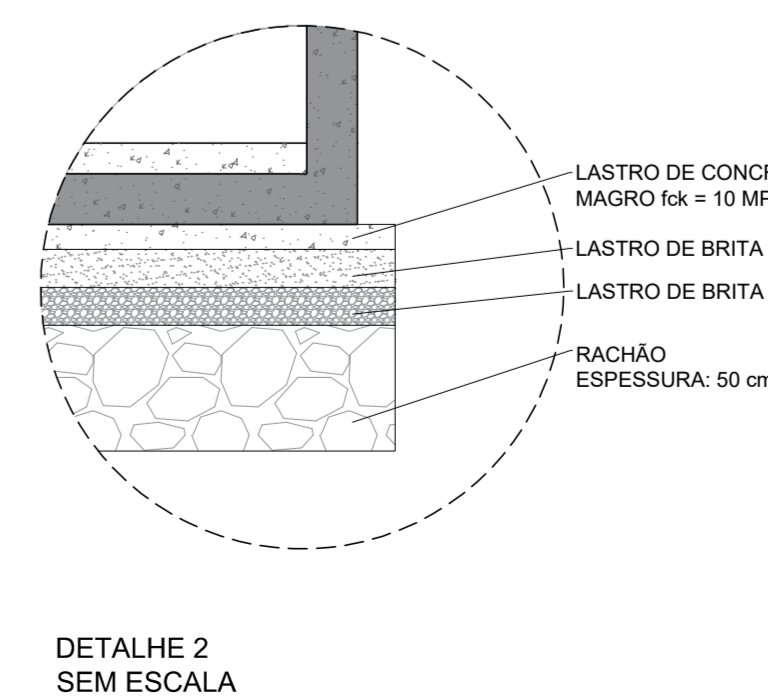
- NOTAS PARA ESCAVAÇÕES
- 1- Todos os materiais devem apresentar qualidade comprovada;
 - 2- A espessura da camada final pode variar de acordo com a penetração do material nas camadas inferiores;
 - 3- O tampão deve ser nivelado com o pavimento, evitando possíveis obstáculos para veículos;
 - 4- Após a abertura da vala para a execução do poço de visita deverá ser instalado o escoramento;
 - 5- O escoramento utilizado nesse projeto será do tipo metálico-madeira;
 - 6- Deverá ser utilizado bomba submersível para esgotamento de vala durante a execução do poço de visita;
 - 7- O reaterro deve ser feito ao término de toda estrutura do poço de visita;
 - 8- O reaterro será feito com o material escavado e o solo deve ser compactado a cada 20 cm de altura;
 - 9- A demolição do pavimento está quantificado no projeto de pavimentação;
 - 10- Todas as cotas estão em centímetros, exceto onde indicado;
 - 11- Qualquer necessidade de alteração de projeto deve ser comunicada a fiscalização e projetista.

ESPECIFICAÇÕES
O concreto utilizado deve ser constituído de cimento Portland, agregados e água, com resistência $F_{ck} = 40 \text{ MPa}$.
As Armaduras devem ser de aço CA-50 ou CA-60.
As Formas devem ser constituídas de chapas de compensado resinado travadas de forma a proporcionar paredes lisas e sem deformações.

LISTA DE MATERIAIS - POÇO DE VISITA ESPECIAL		
ITEM	QUANTIDADE	UNIDADE
ESCALADA (AÇO CA-50)	11,98	kg
TAMPA DE FcFo	1	un
ENCHIMENTO: CONCRETO $f_{ck} = 10 \text{ Mpa}$	1,241	m ³
LASTRO: CONCRETO $f_{ck} = 10 \text{ Mpa}$	1,530	m ²
LASTRO DE BRITA Nº1	2,295	m ²
LASTRO DE BRITA Nº2	2,295	m ²
RACHÃO	7,651	m ²
TUBO DE CONCRETO ARMADO PA-1 P/ CHAMINÉ	3,40	m
BLOCO DE CONCRETO CHEIO (19X19X29 cm)	0,48	m ²
CONCRETO P/ LAJE REDUÇÃO E TAMPA ($f_{ck} \geq 20 \text{ MPa}$)	0,134	m ³
AÇO CA-50 (LAJE DE REDUÇÃO)	7,51	kg



PLANTA BAIXA - LAJE DE REDUÇÃO PRÉ-MOLDADA SEM ESCALA



DETALHE 2 SEM ESCALA

REV. 00	06/05/2022	EMISSÃO INICIAL	DAC
REVISÃO	DATA	DESCRIÇÃO	RESP.
CLIENTE			
		Prefeitura Municipal de Pouso Alegre	
PROJETO		GERÊNCIA DE PROJETOS	CREA: MG-245.296/D
		FELPE GUIMARÃES ALEXANDRE	
Rua Miguel Vianna, nº 81, Sala 12 Bairro Merro Chic CEP: 37500-000 - Itajubá / MG Tel: (35) 3623-5720 www.dacengenharia.com.br		COORDENAÇÃO DE PROJETOS	CREA: MG-67.132/D
		ALOSIO CAETANO FERRERA	
		RESPONSÁVEL TÉCNICO	CREA: MG-187.842/D
		FÁBIA C. BARBOSA	
		PROJETO	
		WILLIAM BARDELE LARI	
		DESENHO	
		THALLIS EDUARDO N. P. CABRAL	
EMPREENHAMENTO			
DRENAGEM DA RUA ANTÔNIO SARKIS			
ENERGICO	CENTRO, JARDIM PRIMAVERA POUSO ALEGRE - MINAS GERAIS	DISCIPLINA	DRENAGEM
ASSUNTO	DETALHAMENTO POÇO DE VISITA ESPECIAL FORMA - DETALHES E QUANTITATIVOS PV ESPECIAL - 1	FASE DO PROJETO	EXECUTIVO
DATA INICIAL	ESCALA	REVISÃO	ARQUIVO
06/05/2022	INDICADA	R00	DAC-PMPA-PE-RAS-DRE-R15.DWG
			FOLHA Nº
			02/08